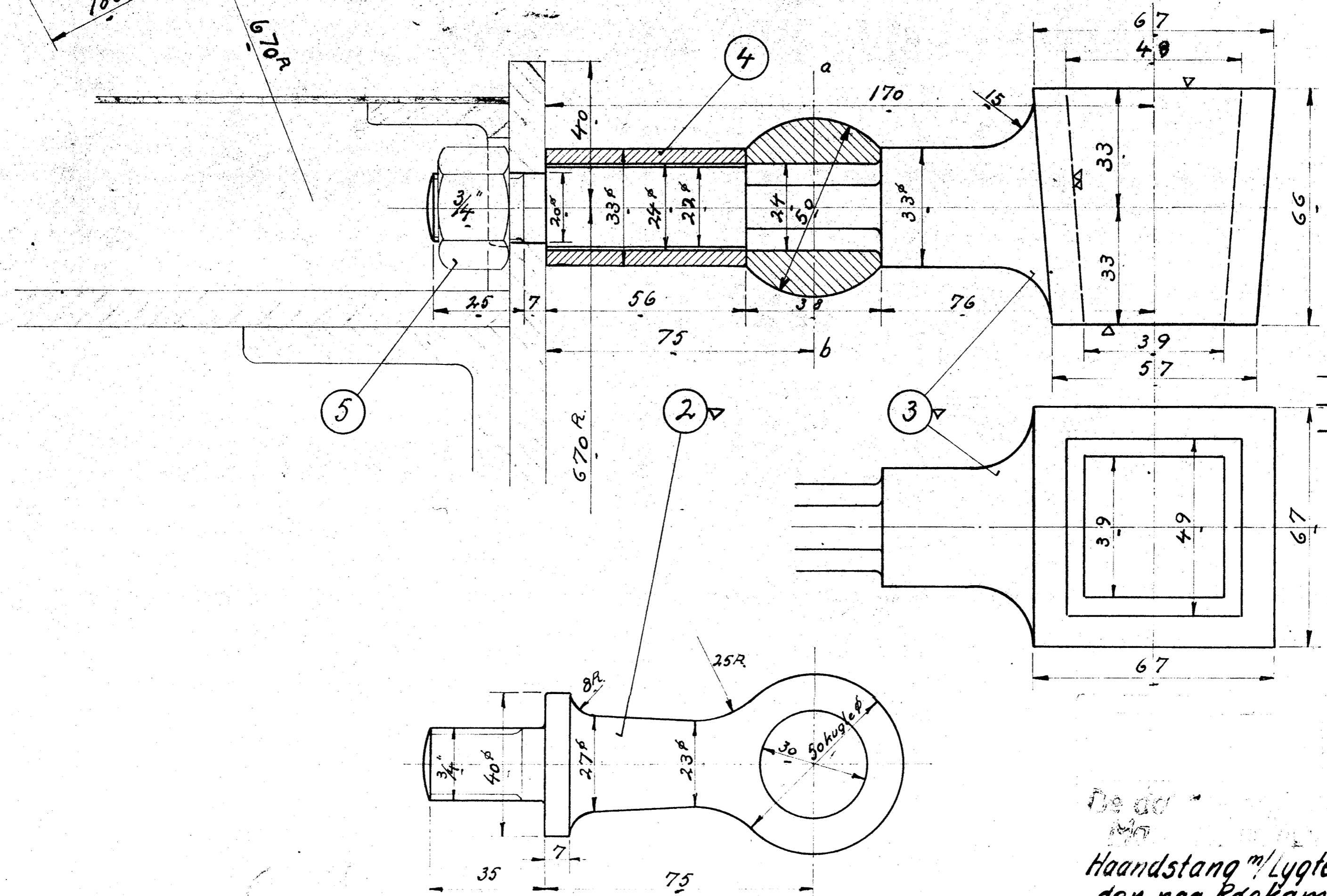
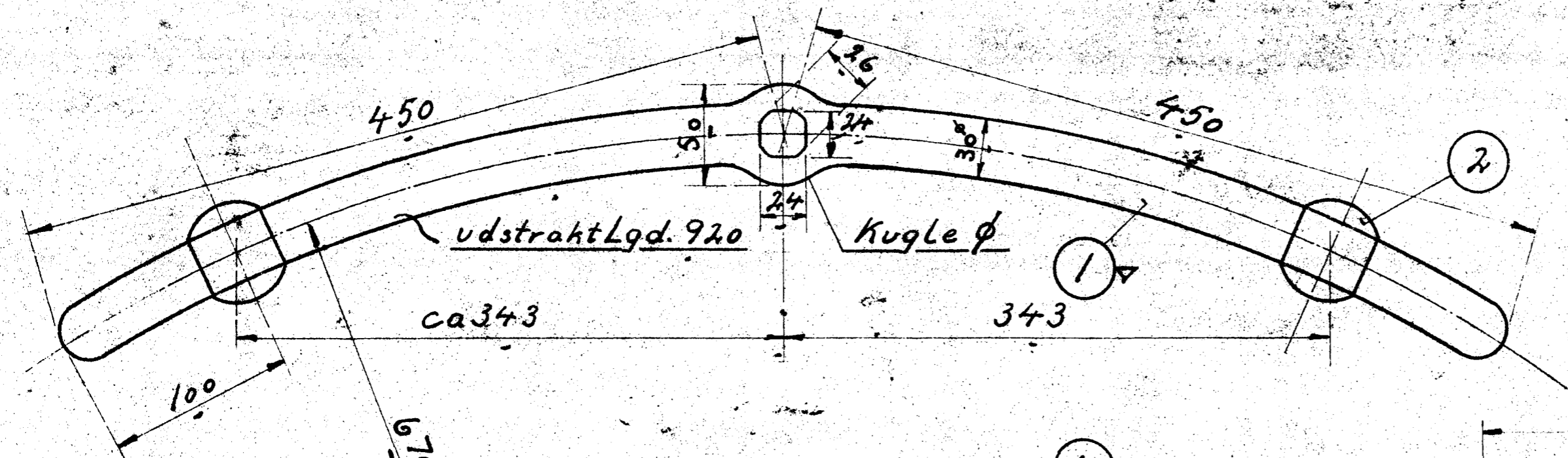


STYRELSE NR.		42421		
NO.	SIK.	BETEGNELSE		
1	1	Haandstang	Floss jern.	54 ^o .93
2	2	Holder lit do.		54 ^o .24
3	1	Lygteholder		70 ^o .00
4	1	Afstandsror		35 ^o .65
5	3	Motrik	Mitte jern.	Best.



Snit a-b

Firkant udføres
nøjagtigt efter
Prøvedorn

De ad
Haandstang m/Lygtehol-
der paa Rødkammer. Q II 24.060
D-Tenderloko. Litra. Q

Tegn Frich
1:1 Nr. 92-0-4
Indr.
1:25 Dato.

Bl. Nr. 64-1055